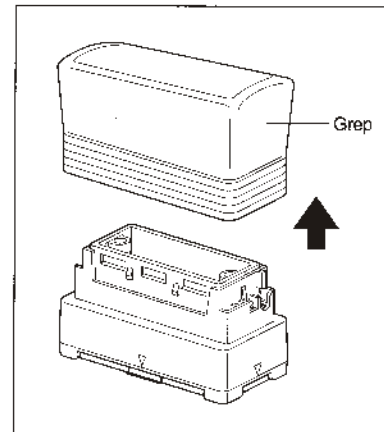


# FYLLE PÅ STEMPELBLEKK

Hvis stemplet er svakt eller utilstrekkelig, bruker du blekkflasken (selges separat) til å fylle på mer blekk.

- 1 Fjern grepet fra stemplet.



- 2 Bruk blekkflasken til å fylle på fem dråper blekk i hvert påfyllingshull i stemplet.

*Utvis stor forsiktighet ved påfylling av blekk.  
Bruk bare det spesifiserte blekket, ellers kan stemplet ødelegges.  
Fylles det på for mye blekk, kan det begynne å lekkc fra stempel-  
flaten. I så fall bør du gjøre en stempelprøve på et stykke papir for  
å fjerne overflødig blekk.*

- 3 Sett grepet tilbake på plass på stemplet.

*Straks etter påfylling holdes stemplet nedover til blekk begynner å  
strømme fra stemplet.  
Etter påfylling, husk å sette lokket tilbake på plass på blekkflaken.*

